

## Anexa: Specificatii Tehnice

### 1. Scop

Aceasta Anexa prezinta principii tehnice generale asociate serviciilor de comunicatii electronice furnizate de cele doua Parti in cadrul acestui Acord. Ambele Parti vor distribui acest document echipelor tehnice responsabile cu stabilirea Interconectarii IP si operarea zilnica pentru serviciile furnizate in cadrul acestui Acord pentru a asigura o intelegere corecta a posibilitatilor tehnice de implementare a acestuia. Partile isi vor comunica reciproc numele si datele de contact ale persoanelor responsabile in vederea demararii procesului de implementare a solutiei tehnice. Dupa ce Partile se vor intelege cu privire la solutia tehnica de interconectare IP pentru serviciile reglementate de prezentul Acord, se va constitui Anexa „Solutia Tehnica de Interconectare IP” care va include toate detaliile tehnice de configurare.

### 2. Localizarea Punctelor de Interconectare (PoI) si a Punctelor de Access (PoA) Vodafone

Interconectarea prin intermediul tehnologiei IP intre retelele Partilor se va fi realizata prin PoI-uri stabilite pe Legatura de interconectare IP intre PoA Partilor.

Locatiile PoA Vodafone sunt detaliate in tabelul de mai jos, PoI-ul fiind localizat intr-unul dintre puncte in functie de solutia tehnica de Interconectare IP stabilita de catre Parti.

#### 2.1 Lista Punctelor de Acces si a Punctelor de Interconectare Vodafone:

Site	Adresa	Tip interconectare
Pipera	Voluntari, Sos Pipera - Tunari,2- II/ Petricani	Directa in spatiul Vodafone
Cluj	Cluj, str. Republicii, nr.107	Directa in spatiul Vodafone

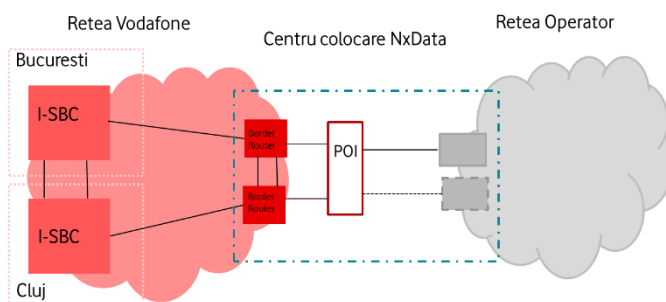
Interconectarea IP directa se mai poate realiza:

- In Spatiul unei terte Parti, respectiv centrul neutru de colocare NxData din Bucuresti, Dimitrie Pompei 8, Feper, respectiv alt centru de colocare la propunerea Operatorului, daca este fezabil din punct de vedere tehnic si economic;
- in Spatiul Operatorului, in limita a 50 km fata de PoA.

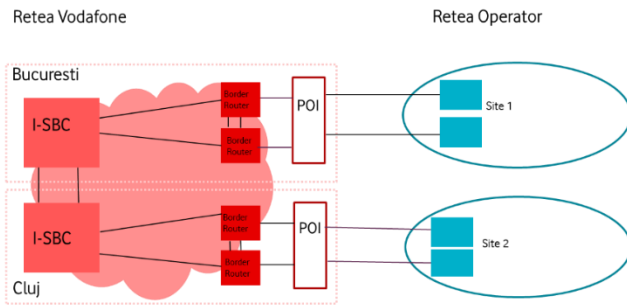
Limitele retelei fiecarei Parti si responsabilitatile referitoare la performantele si intretinerea serviciilor vor fi determinate de PoI-uri. Fiecare Parte va fi responsabila pentru orice fel de deranjament care apare in cadrul limitelor proprii retelei si va actiona pentru remedierea unui astfel de deranjament in conformitate cu prevederile din Anexa „Specificatii de Operare si Mentenanta”.

#### 2.2 Solutii de Interconectare IP

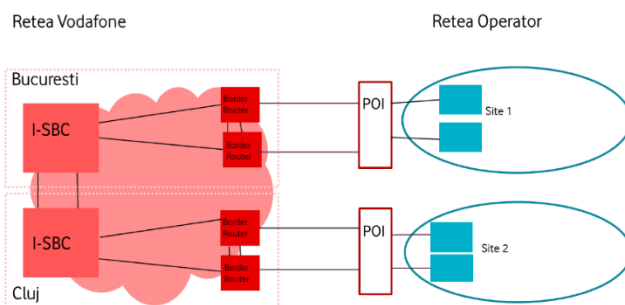
##### 2.2.3 Interconectare IP directa in spatiul unei terte Parti, respectiv Nx Data 1



### 2.2.3 Interconectare IP directa in Spatiul Vodafone



### 2.2.3 Interconectare IP directa in spatiul Operatorului



## 3. Generalitati

Urmatoarele capitole definesc specificatiile tehnice si criteriile de planificare pentru crearea retelei de Interconectare IP privind topologia, dimensionarea, procedurile si principiile de functionare si intretinere pentru o corecta functionare a acesteia.

Interconectarea retelelor celor doua Parti se va realiza in Poi-uri prin care se asigura furnizarea serviciului de Interconectare in vederea terminarii Apelurilor in reseaua Vodafone utilizand tehnologia IP.

### 3.1 Arhitectura retelei

#### 3.1.3 Interconectarea IP cu Operatori care detin cel putin 5.000 de linii de acces

In vederea asigurarii redundantei geografice la nivel national, Interconectarea IP cu operatorii care detin cel putin 5.000 de linii de acces se va realiza in doua PoA, prin cel putin doua Poi aflate la mai mult de 150 km distanta. In functie de solutiile de Interconectare IP agreate de catre Parti, Vodafone recomanda ca pe langa redundanta geografica la nivel national, sa se asigure si redundanta locala la nivel de router si/sau SBC.

Vodafone foloseste pentru toate solutiile de Interconectare IP trasee redundante si recomanda ca legaturile de fibra optica utilizate pentru realizarea Interconectarii IP sa fie construite pe trasee diferite.

#### 3.1.3 Interconectarea IP cu Operatori care detin cel mult 5.000 de linii acces

Interconectarea cu Operatorii care detin cel mult 5.000 de linii de acces se va realiza intr-un PoA. In functie de solutia de Interconectare IP agreata de catre Parti, Vodafone recomanda sa se asigure redundanta locala la nivel de router si/sau SBC.

Vodafone foloseste pentru toate solutiile de interconectare IP trasee redundante.

### 3.2 Criterii de baza pentru Interconectarea IP

In fiecare PoA, Vodafone va avea doua routere instalate si va pune la dispozitia Operatorului legaturi de FO pe doua trasee redundate pana in PoI, indiferent de solutia de Interconectare IP agreata de catre Parti. Cele doua routere vor permite accesul la echipamentul SBC definit din Spatiile din Pipera si Cluj.

Pentru a stabili Interconectarea IP, Vodafone pune la dispozitia Operatorului interfete optice dedicate de 1 Gigabit Ethernet (GbE) si 10 Gigabit Ethernet (GbE).

Vodafone utilizeaza pentru Interconectarea IP doua SBC-uri care vor permite accesul la toate plajele de numerotatie apartinand Vodafone.

### 3.3 Puncte de Interconectare

Operatorul se va interconecta cu Vodafone intr-un PoI, stabilind doua legaturi optice GbE la doua routere, formand o pereche. Cele doua Legaturi de interconectare vor fi active si vor functiona redundant.

Pentru traficul IP, va fi definit un VLAN specific in interfețele GbE pentru fiecare Operator.

Prin interfețele pentru interconectare IP (GbE), Partile vor face schimb de informatii cu privire la adresa necesara care sa permita comunicarea dintre echipamentele SBC ale Partilor.

Adresele IP utilizate vor fi anuntate intre Vodafone si Operator prin protocol eBGP. Aceste adrese nu vor fi anuntate in Internet. Pentru acest protocolul, Partile vor solicita autentificare intre echipamentele acestora.

Rutarea va fi efectuata in sistem load sharing catre cele doua echipamente SBC ale Operatorului. Acelasi comportament va fi solicitat Operatorului, cu exceptia cazului in care are un singur SBC.

### 3.4 Echipamentul SBC

Echipamentele de tip SBC vor controla accesul la nivelul de semnalizare si a fluxurilor de media ale rețelei Vodafone si reprezinta un punct de granita al rețelei.

Accesul la rețeaua Vodafone va fi asigurat de doua SBC-uri situate in locatii diferite si care vor lucra simultan (load sharing).

La nivelul SBC-urilor se vor utiliza cel puțin doua adrese IP, diferite pentru a separa traficul de semnalizare de traficul de voce.

Pentru transportul fluxurilor de semnalizare, se va defini un sistem de adresare IP specific operatorului, portul UDP fiind 5060.

Pentru transportul continutului media, atat adresarea IP, cat si porturile protocolului de transport vor fi alocate dinamic de catre SBC. Sistemul de adresare IP pentru transportul fluxurilor de semnalizare si al continutului media va fi public si nu va fi vizibil pe Internet.

### 3.5 Interfata fizica optica

Urmatoarele caracteristici ale interfetelor optice vor fi luate in considerare la construirea solutiei de Interconectare IP:

Tip interfeta	Capacitate	Caracteristici
1000 BASE-X 1 GE	1 Gbps	<p>Interfete standard conform IEEE802.3z</p> <ul style="list-style-type: none"> <li>• Rata de transfer 1000 Mbps</li> <li>• conector LC</li> <li>• FO</li> </ul> <p>Single-mode 1310nm, 9/125 micron pentru LX Single-mode 1550nm, 9/125 micron pentru ZX</p> <p>Distanta: max 5 Km 1000Base-LX max. 70 Km 1000Base-ZX</p>
10 GBASE-R 10 GE	10 Gbps	<p>Interfete standard conform IEEE 802.3ae tip 10GBase-LR sau 10GBase-SR si conform cu OC-192/STM-64 SDH tip 10GBase-ZX:</p> <ul style="list-style-type: none"> <li>• Rata de transfer: min. 622 Mbps - max. 10,3125 Gbps for LAN PHY</li> <li>• conector LC FO</li> </ul> <p>Single-mode 1310nm, 9/125 micron pentru LX Single-mode 1550nm, 9/125 micron pentru ZX</p> <p>Distance: max 10 Km 10GBase-LX max. 80 Km 10GBase-ZX</p>

Operatorul poate selecta tipul de interfata conform variantelor mai sus mentionate.

### 3.6 Protocoale

#### 3.6.3 Nivelul de retea

La nivel de retea, Vodafone va utiliza versiunea IPv4, cu adresare pe 32 de biti. Ca urmare, Operatorul va trebui sa foloseasca aceeasi versiune, respectiv IPv4.

#### 3.6.3 Nivelul de transport

Transportul pentru protocolul de aplicatie SIP, in interfata NNI, utilizat de Vodafone este SCTP, insa optional se poate utiliza si protocolul UDP.

Transportul pentru protocolul de aplicatie RTP trebuie sa fie UDP.

#### 3.6.3 Nivelul de aplicatie

##### **Protocolul SIP**

Protocolul SIP este protocolul de semnalizare utilizat in interfata NNI, iar versiunea pe care o aplica trebuie sa fie SIP/2.0, asa cum este aceasta definita in RFC 3261.

Protocolul SIP este un protocol de semnalizare definit de IETF, care permite stabilirea, lansarea si modificarea sesiunilor multimedia (RFC3261) intre punctele extreme, numite UA (User Agents).

##### **Protocolul SDP**

Protocolul SDP este un protocol care descrie parametrii de initializare a fluxurilor multimedia, definite in RFC 4566 „SDP: Session Description Protocol (Protocol de descriere a sesiunii)”. Deoarece SDP este un protocol utilizat pentru a defini formatul descrierii sesiunii, mesajele SDP pot fi transportate folosind protocoale diferite, cum ar fi SIP, care

utilizeaza codarea textului. RFC 3264 „An Offer/Answer Model” (Un model de oferta/raspuns) descrie modul in care interactioneaza SIP si SDP.

## Protocolul RTP

Protocolul RTP este un protocol care permite transportul pachetelor de informatii in timp real, pentru servicii de voce, printr-o retea IP.

Se recomanda ca fluxul RTP sa fie simetric, fiind obligatoriu in acele scenarii in care exista un element de retea care poate bloca fluxurile media, cum ar fi NAT sau alte elemente nerecomandate.

### 3.6.3 Interfata NNI. SIP, definirea mediilor si cerinte

Protocolul SIP se bazeaza pe RFC 3261. Urmatoarele consideratii suplimentare vor fi avute in vedere in definirea solutiei de Interconectare:

- asigurarea suportului pentru Session Timers, asa cum este definit in RFC 4028, cu scopul de a determina daca o sesiune SIP (respectiv, un apel de voce) este inca activa sau nu; metoda SIP folosita pentru acest scop va fi UPDATE(preferabil) sau re-INVITE;
- asigurarea suportului pentru P-Asserted-Identity, asa cum este definit in RFC 3325.
- asigurarea suportului pentru Privacy, asa cum este definit in RFC 3323.
- asigurarea suportului pentru Diversion si History-Info, standardul 3GPP TS 29165 recomandand utilizarea History-Info (RFC 4244).
- asigurarea suportului pentru corpul de mesaje de tip application/sdp.

### 3.6.3 SIP Session Expires

In contextul prezentului document, SIP Session Expires utilizate pe interfata NNI vor avea valorile implicite recomandate in RFC 3261.

#### 3.6.4.3 Metode SIP

Urmatorul tabel contine metodele SIP necesare in interconectarea IP:

Metode obligatorii	Primire	Trimitere
INVITE	Obligatory	Obligatory
RE-INVITE	Obligatory	Obligatory
CANCEL	Obligatory	Obligatory
ACK	Obligatory	Obligatory
BYE	Obligatory	Obligatory
OPTIONS	Obligatory	Poate fi trimis

#### 3.6.4.3 Fluxuri media (voce)

### Codecuri de voce

Vodafone recomanda aplicarea principiului TrFO (preferabil in banda larga). Cu toate acestea, codecul G.711 A-Law (pachetizare de 20 ms) va fi inclus de fiecare data pe interfata NNI.

### Semnalele DTMF

Vodafone recomanda trimiterea semnalelor DTMF conform RFC 4733, folosind " telephone-event ". Tonurile DTMF pot fi trimise si in aceeasi banda cu semnalul audio, cu conditia utilizarii unui codec G711 (inband) fara compresie.

## **FAX**

Pentru furnizarea serviciului „Fax over IP” Vodafone recomanda utilizarea standardului T.38, Out of band. Alternativ, se poate utiliza tehnologia G.711 (in mod „pass-through”) in functie de capabilitatile echipamentelor terminale (fax).

## **P-Early Media**

Fluxurile de media pot fi generate si inainte de a se raspunde la apel. Aceste fluxuri poarta numele de early media si trebuie indicate prin header-ul P-Early-Media, asa cum este specificat in RFC 5009. In mod special P-Early-Media, in conjunctura cu corpul SDP al raspunsurilor provizionale de tip 18x, este utilizat pentru controlul generarii tonului de ringing intre partile interconectate

## **4. Formatul numerotatie transmise prin semnalizare**

### 4.1 Modalitatea de semnalizare

Modalitatea de semnalizare „in block” este obligatorie. Aceasta inseamna ca numarul apelat va fi inclus in intregime intr-un singur mesaj de solicitare INVITE.

### 4.2 Schema de transmitere a plajelor de numerotatie

Vodafone va utiliza pentru transportarea tuturor plajelor de numerotatie in format E.164 schema de adresare SIP URI.

SIP URI este scris in formatul user@domain.tld si se adreseaza unei extensii telefonice specifice unui sistem de voce prin IP sau unui numar de telefon E.164 apelat printr-un gateway specific. Schemele SIP URI sunt descrise in RFC 3261. Adresa implicita a portului este: 5060 pentru SIP, daca nu este specificat explicit in URI.

### 4.3.Formatul numerotatiei SIP URI

Identitatile prezente in metodele SIP mai sus mentionate au urmatoarea structura in formatul SIP-URI:

SIP URI= + <country code><national E.164 number>@<operator-domain>;user=phone

## **5. Servicii suplimentare de voce**

### 5.1 Redirectionarea apelurilor (Call Forwarding)

Informatiile de redirectionare a apelurilor trebuie introduse conform RFC 5806 („Diversion”). Numarul maxim de redirectionari este limitat la 5.

### 5.2 Apeluri „on hold”

Serviciul de apeluri „on hold” in interfata NNI este disponibil numai dupa confirmarea dialogului SIP, respectiv dupa raspunsul "200 OK".

### 5.3 Apel in asteptare

Nu exista implicatii suplimentare in interfata de Interconectare.

#### 5.4 CLIP/CLIR

Limitarea prezentarii identitatii liniei apelante (CLIR) va fi facuta utilizand "Privacy" conform RFC 3323 si 3325.

"P-Asserted-Identity" in format "global-number" trebuie sa fie prezent in mesajul INVITE initial. Acesta trebuie sa contina numarul corespunzator apelantului, care este furnizat (si verificat) de operatorul de care apartine.

#### 5.5 Portabilitate

In prezent si in interconectarea TDM, Partile fac schimb de informatii privind portabilitatea unei numerotatii prin adaugarea unui RN atribuit de autoritatea competenta (metoda ACQ).

### 6. Rutare

#### 6.1 Principiile rutarii in Interconectare IP

In perioada de tranzitie catre Interconectare IP, ambele parti se angajeaza sa termine tot traficul de voce prin intermediul Legaturilor de Interconectare, indiferent de tehnologia utilizata (TDM/IP).

Obligatia Partilor este de a verifica baza de portabilitate inainte de efectuarea apelului, in conformitate cu reglementarile in vigoare. La nivel national, metoda de rutare utilizata pentru implementarea portabilitatii numerelor este metoda ACQ.

#### 6.2 Criterii de rutare

In cazul Interconectarii IP cu Operatori care detin cel putin 5.000 linii de aces, avand astfel 2 Pol-uri, Partile trebuie sa asigure distribuirea traficului de voce in mod egal in cele doua Pol-uri (load-sharing).

### 7. Criterii generale de dimensionare a Capacitatii de Interconectare

#### 7.1 Stabilirea Capacitatii angajate de interconectare

Pentru serviciul de Interconectare, bazat pe tehnologia IP, in vederea terminarii apelurilor, Vodafone va stabili un numar de apeluri simultane care se poate realiza prin intermediul Legaturilor de interconectare IP. Numarul de apeluri simultane permis la nivel de SBC va fi calculat in functie de capacitatea de Interconectare prin intermediul tehnologiei TDM utilizata cu fiecare Operator in parte, respectiv in baza unui estimat de trafic pentru interconectarile initiale.

Mai jos se regasesc exemple in mod detaliat al corespondentei dintre numarul de apeluri simultane si latimea de banda corespunzatoare:

Apeluri simultane	Capacitatea de interconectare angajata
250	25 Mbps
500	50 Mbps
750	75 Mbps
1000	100 Mbps
1500	150 Mbps
2000	200 Mbps
2500	250 Mbps
3000	300 Mbps

4000	400 Mbps
------	----------

Daca intr-o perioada de observatie de cel mult 3 luni, se constata (de catre oricare dintre partile implicate in interconectare) o crestere cu 10% sau mai mult a numarului de apeluri simultane inregistrate la ore de varf pe Legatura de interconectare respectiva sau este previzionata o asemenea crestere in urmatoarele 3 luni, Partile vor creste, in mod dinamic, Capacitatea angajata de interconectare pana la un nivel care sa le permita terminarea traficului suplimentar.

## 7.2 Dimensionarea apelurilor simultane in interfetele fizice GbE

Trebuie luat in considerare faptul ca fiecare dintre legaturile GbE constituite pe acelasi router trebuie sa suporte 100% serviciile furnizate. Considerand ca latimea de banda medie echivalenta pentru fiecare apel de voce utilizand G.711 (20ms) este de aproximativ 100Kbps si stabilind o marja de securitate de ocupare de 80%, numarul de apeluri simultane posibile este de 4000.

## 8. Securitatea

### 8.1 Securitatea la nivelul echipamentelor SBC

Traficul total de voce si semnalizare in/out trece prin echipamentul SBC, echipament care:

- actioneaza ca sursa si destinatie a tuturor mesajelor de semnalizare si a fluxurilor media in /out din retea Operatorului;
- asigura inspectarea mesajelor SIP;
- implementeaza tehnici de ascundere a topologiei (topology hiding), criptare, control acces, politici de trafic etc.

### 8.2 Interfata NNI

In vederea Interconectarii IP, partile vor avea in vedere urmatoarele:

- autentificare eBGP.
- blocarea ICMP (comenzi Ping, traceroute) de pe interfata NNI.

## 9. Calitatea serviciilor

Partile vor colabora pentru asigurarea calitatii serviciilor care sunt transmise prin intermediul echipamentelor de retea, respectiv prin intermediul propriilor retele. In acest sens, partile vor adopta principiile generale privind standardele, tehnicile si metodologia conform recomandarilor ITU-T si ETSI.

### 9.1 Parametrii de calitate (QoS)

Vodafone asigura si solicita din partea Operatorului monitorizarea si inregistrarea urmatorilor parametri de calitate:

- intarzierea pachetelor (IPTD – „Internet Protocol Packet Transfer Delay”) < 50 ms;
- variatia intarzierii pachetelor (IPDV – „Internet Protocol Packet Delay Variation”) ≤ 20 ms;
- rata de pierdere a pachetelor (IPLR – „Internet Packet Loss Ratio”) ≤ 0.01 %;
- rata erorilor (IPER – „Internet Protocol Packet Error Rate”) ≤ 10<sup>-4</sup>

Traficul media (RTP) si traficul de semnalizare (SIP) vor fi marcate cu biti de precizie din campul TOS / DiffServ al pachetului IP la valorile "5 / EF" si respectiv "3 / AF31". In acest fel, este asigurata gestionarea corecta a apelului pe retea de transport, la nivelul SBC-urilor ambele Parti.



Vodafone va monitoriza constant parametrii mai sus mentionati si va raporta semestrial la cererea Operatorului valorile inregistrate. In cazul in care in intervalul de sase luni apar variatii care sa afecteze calitatea serviciilor furnizate de catre Parti, Vodafone poate transmite/solicita reconcilierea datelor inregistrate de catre Parti la momentul inregistrarii unor astfel de variatii.

In vederea asigurarii unor inregistrari complete si corecte privind traficul transmis intre Parti, acestea vor asigura inregistrarea de informatii suficiente privind, de ex., dar nu limitat la originea, destinatia, data, ora de incepere, directia (intrarea / iesirea retelei), durata apelului.

## 9.2 Monitorizarea si evaluarea traficului

Partile vor stabili metode si solutii tehnice de evaluare a performantelor privind realizarea traficului de voce, pe baza parametrilor mentionati in prezentul capitol, in conformitate cu recomandările ITU E.425.

Partile vor face tot posibilul sa masoare si sa furnizeze rapoarte bazate pe urmasorii parametri:

- ASR (Answer Seizure Ratio): Rata Angajarilor cu Raspuns
- ABR (Answer Bid Ratio): Rata Traficului Oferit, cu Raspuns
- NER (Network Efficiency Ratio): Rata de Eficienta a Retelei
- PDD (Post Dialing Delay): Intarzierea Post Formarea Numarului

Parametrii suplimentari:

- ABNSR (Answer without Busy or No Answer Seizure Ratio): Rata Angajarilor cu Raspuns (fara angajarile catre abonat ocupat sau angajarile fara raspuns)
- CFR (Call Failure Rate): Rata Apelurilor Pierdute
- MHT (Mean Holding Time): Timpul Mediu de Ocupare a Circuitelor (lungimea medie a apelurilor)
- Disponibilitatea Circuitelor
- Distributia Congestiei

## 10. Testare

Testare se va realiza de catre Parti in conformitate cu prevederile din Anexa „Specificatii Tehnice de Testare”

## 11. Operarea si remedierea deranjamentelor

Procedurile si detaliile privind operarea si remedierea deranjamentelor se regasesc in Anexa „Specificatii de Operare si Mentenanta”

**OPERATOR**

**VODAFONE ROMANIA S.A.**

**Nicolae Panait**

Manager, Regional Mobile Core Strategy Department

Data:

Data: